

Rete stirata di protezione testata e omologata per cancelli e aperture motorizzate

RETE[®]
Xsicura
NET

CONFORME NORMA UNI 8612
E SUCCESSIVA UNI EN 12604



Rete "sicura"
una scelta
responsabile
che garantisce
tranquillità
anche
a chi ne deve
rispondere

RETE **sicura**® NET

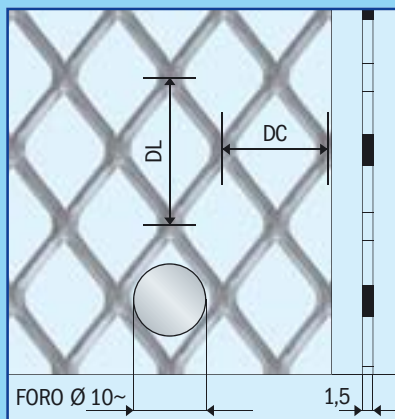
CONFORME NORMA UNI 8612
E SUCCESSIVA UNI EN 12604



Le omologazioni della rete "sicura"

La rete "sicura" da una risposta specifica alle esigenze del settore delle chiusure automatizzate, relativamente agli aspetti di sicurezza delle persone.

L'apertura della maglia rispetta i requisiti più severi previsti dalle normative.



rete "sicura"

dimensioni reali della maglia

Q 20 x 13 mm (DL x DC)

av – avanzamento **1,5 mm**

sp – spessore **1,5 mm**

Foro inscritto ~ Ø **10 mm**

Robusta e resistente, la "sicura" non si sfilaccia e non si deforma

La stiratura conferisce alle maglie della rete una struttura unica, senza discontinuità di materiale.

La maglia non si apre e non si allarga.

Materiali:

- **acciaio INOX 304** che garantisce ottime doti di tenuta contro la corrosione
- **acciaio al carbonio zincato** con necessità di verniciatura protettiva.

Disponibile in rotoli con:

H in DL = 1000, 1250, 1500 mm

La prima sicurezza è una corretta informazione

L'installazione di porte e cancelli motorizzati comporta precise prescrizioni per i produttori e gli installatori, responsabili della sicurezza della chiusura automatizzata in tutti i suoi aspetti.

Potete richiedere una consulenza completa sulle normative ai nostri tecnici.

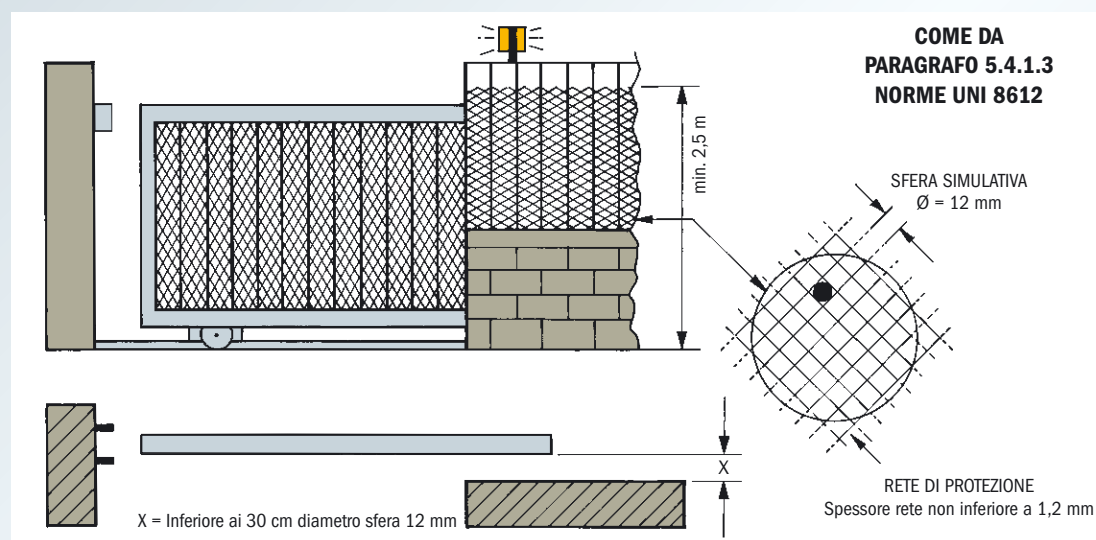
UNI 8612

CANCELLI E PORTONI MOTORIZZATI
- DISPOSITIVI DI PROTEZIONE
CONTRO GLI INFORTUNI

UNI EN 12604

**PORTE E CANCELLI INDUSTRIALI
COMMERCIALI E DA GARAGE**
- ASPETTI MECCANICI - REQUISITI

La rete "sicura", è utilizzabile anche per protezioni di sicurezza, previste in conformità al Decreto Legislativo 626/1994 e alle norme per la prevenzione degli infortuni.



Sicura al 100% anche elettricamente

per la messa a terra della rete "sicura" è sufficiente il contatto con un solo punto della maglia. Con altri tipi di rete (es. a filo) è invece necessario eseguirla separatamente su ogni filo, con maggiori costi.



Facile da installare

La rete "sicura" si applica rapidamente su ogni tipo di cancello e di recinzione senza necessità di onerosi lavori.

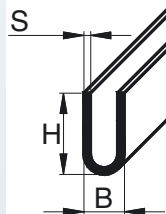
Particolare di piegatura della rete ad angolo retto.

Disponibile profilo a "U"
per una pratica bordatura
e una migliore planarità



PROFILATO A "U" PER BORDATURA

Dimensioni in mm			Materiale		Peso kg/m
B	H	S			
4	13,5	0,8	Ferro Zincato sendzimir	Acciaio inox AISI 304	0,20
8	15	1,5	Ferro	Ferro Zincato sendzimir	0,39



Garantisce una buona
visibilità prospettica

